

Technische gegevens

Bestelnr. en prijzen: zie prijslijst

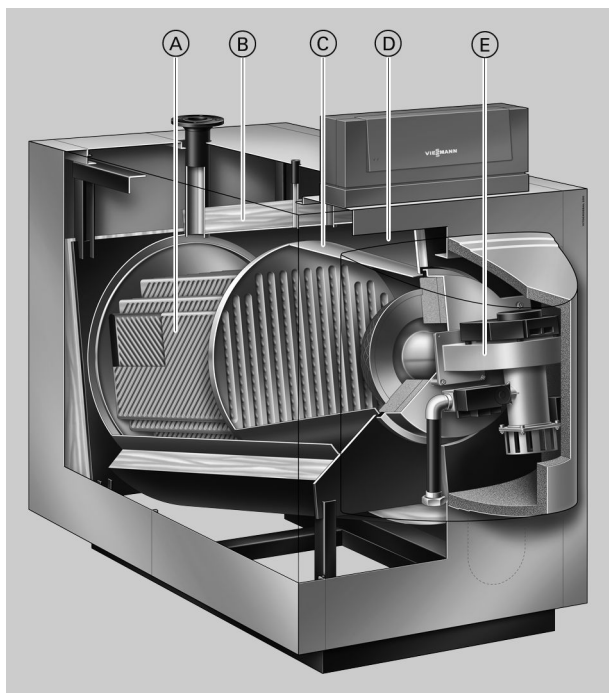


VITOCROSSAL 200 type CM2

HR-ketel op gas voor aardgas E en LL
Met modulerende MatriX-stralingsbrander

De voordelen op een rij

- HR-ketelunit met MatriX-gasbrander, 87 tot 311 kW, als dubbele cascade tot 622 kW.
- Normrendement: tot 97% (H_s)/108% (H_i).
- Hoge bedrijfszekerheid en lange gebruiksduur door corrosiebestendig Inox-Crossal-verwarmingsoppervlak van roestvast staal.
- Inox-Crossal verwarmingsoppervlak voor zeer doeltreffende warmteoverdracht en hoog condensatiepercentage.
- Zelfreinigend effect door het gladde oppervlak van roestvast staal.
- Schone verbranding door geringe belasting van de verbrandingsruimte en het gebruik van een doorgaande verbrandingskamer.
- MatriX-stralingsbrander voor een milieuvriendelijke werking met een modulatiebereik van 33 tot 100%.
- Bijzonder geruisloze werking.
- Naar keuze gesloten en open werking.
- Alle hydraulische aansluitingen van boven af monteerbaar.
- Eenvoudig te bedienen Vitotronic-regeling met volle tekst en grafieken.



- Ⓐ Inox-Crossal verwarmingsoppervlak van roestvast staal
- Ⓑ Uiterst efficiënte isolatie
- Ⓒ Watergekoelde vuurhaard van roestvast staal
- Ⓓ Brede waterwanden – goede interne circulatie
- Ⓔ Modulerende Matrix-stralingsbrander

Technische gegevens van de CV-ketel

Technische gegevens

| | | | | | | | |
|--|---------|---|------------|------------|------------|------------|-------------|
| Nominaal vermogen | | | | | | | |
| $T_v/T_R = 50/30\text{ °C}$ | kW | 29 tot 87 | 38 tot 115 | 47 tot 142 | 47 tot 186 | 82 tot 246 | 104 tot 311 |
| $T_v/T_R = 80/60\text{ °C}$ | kW | 27 tot 80 | 35 tot 105 | 43 tot 130 | 43 tot 170 | 75 tot 225 | 95 tot 285 |
| Nominale belasting | kW | 27 tot 82 | 36 tot 108 | 45 tot 134 | 44 tot 175 | 77 tot 232 | 98 tot 293 |
| Product-identificatienummer | | CE-0085BQ0021 | | | | | |
| Toegel. gebruikstemperatuur | °C | 95 | 95 | 95 | 95 | 95 | 95 |
| Toegel. aanvoertemperatuur (= veiligheidstemperatuur) | °C | 110 | 110 | 110 | 110 | 110 | 110 |
| Toegel. werkdruk | bar | 4 | 4 | 4 | 4 | 4 | 4 |
| | MPa | 0,4 | 0,4 | 0,4 | 0,4 | 0,4 | 0,4 |
| Afmetingen van het ketellichaam | | | | | | | |
| Lengte g ^{*1} | mm | 1356 | 1356 | 1356 | 1396 | 1396 | 1396 |
| Breedte d | mm | 660 | 660 | 660 | 760 | 760 | 760 |
| Hoogte (incl. aansluiting) p | mm | 1178 | 1178 | 1178 | 1277 | 1277 | 1277 |
| Totale afmetingen | | | | | | | |
| Totale lengte e | mm | 1766 | 1766 | 1766 | 1795 | 1795 | 1795 |
| Totale breedte c | mm | 816 | 816 | 816 | 916 | 916 | 916 |
| Totale hoogte a | mm | 1351 | 1351 | 1351 | 1450 | 1450 | 1450 |
| Fundering | | | | | | | |
| Lengte | mm | 1250 | 1250 | 1250 | 1250 | 1250 | 1250 |
| Breedte | mm | 800 | 800 | 800 | 800 | 800 | 800 |
| Hoogte | mm | 100 | 100 | 100 | 100 | 100 | 100 |
| Gewicht | | | | | | | |
| – Ketellichaam | kg | 181 | 185 | 189 | 228 | 243 | 256 |
| Totaal gewicht | | | | | | | |
| – Verwarmingsketel met brander, isolatie en ketelcircuitregeling | kg | 272 | 281 | 285 | 331 | 347 | 362 |
| Inhoud ketelwater | liter | 229 | 225 | 221 | 306 | 292 | 279 |
| Aansluitingen aan de CV-ketel | | | | | | | |
| Ketelaanvoer | PN 6 DN | 50 | 50 | 50 | 65 | 65 | 65 |
| Ketelretour | PN 6 DN | 50 | 50 | 50 | 65 | 65 | 65 |
| Aansluiting veiligheid (veiligheidsklep) | R | 1¼ | 1¼ | 1¼ | 1¼ | 1¼ | 1¼ |
| Aftap | R | 1 | 1 | 1 | 1 | 1 | 1 |
| Condenswaterafvoer (sifon) | ∅ mm | 20 | 20 | 20 | 20 | 20 | 20 |
| Rookgaswaarden^{*2} | | | | | | | |
| Temperatuur (bij retourtemperatuur van 30 °C) | | | | | | | |
| – bij nominaal vermogen | °C | 45 | 45 | 45 | 45 | 45 | 45 |
| – bij deellast | °C | 35 | 35 | 35 | 35 | 35 | 35 |
| Temperatuur (bij retourtemperatuur van 60 °C) | °C | 75 | 75 | 75 | 75 | 75 | 75 |
| Massadebiet (bij aardgas) | | | | | | | |
| – bij nominaal vermogen | kg/h | 127 | 166 | 205 | 269 | 356 | 451 |
| – bij deellast | kg/h | 42 | 55 | 69 | 90 | 119 | 150 |
| Beschikbare opvoerdruk bij de rookgasaansluiting ^{*3} | Pa | 70 | 70 | 70 | 70 | 70 | 70 |
| | mbar | 0,7 | 0,7 | 0,7 | 0,7 | 0,7 | 0,7 |
| Rookgasaansluiting | ∅ mm | 150 | 150 | 150 | 200 | 200 | 200 |
| Normrendement | | | | | | | |
| bij temperatuur CV-systeem. 40/30 °C | % | maximaal 97 (H _s)/108 (H _i) | | | | | |
| bij temperatuur CV-systeem. 75/60 °C | % | maximaal 95 (H _s)/106 (H _i) | | | | | |
| Onderhoudsverlies q_{b,70} | % | 0,6 | 0,6 | 0,5 | 0,5 | 0,4 | 0,4 |

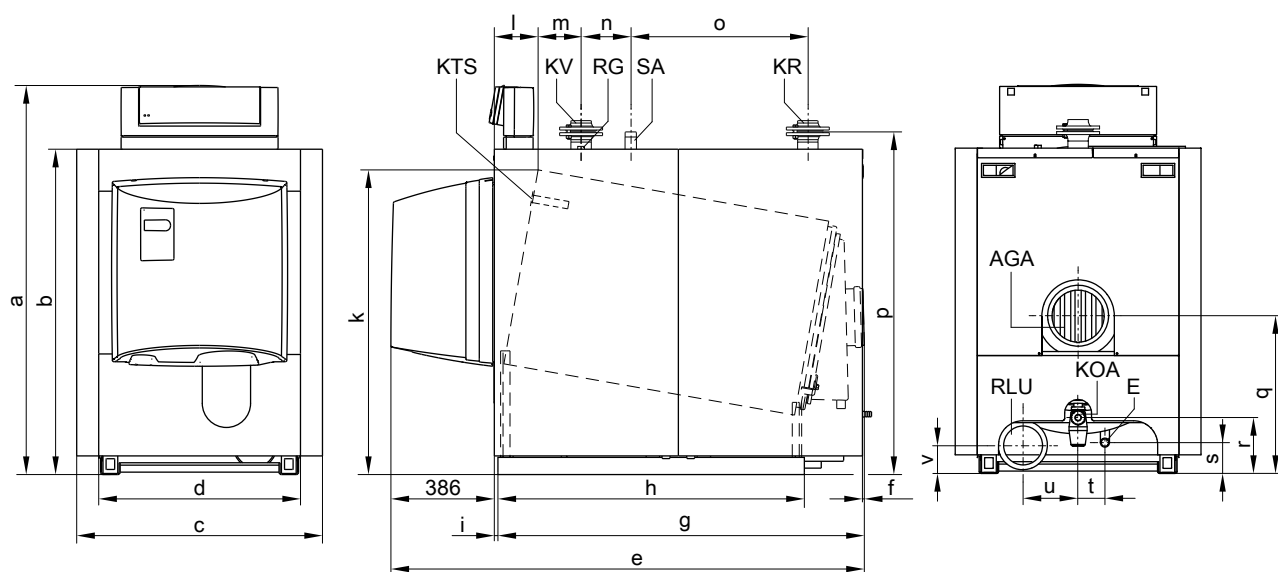
*1 Zonder Matrix-stralingsbrander

*2 Rekenwaarden voor uitvoering van de rookgasinstallatie volgens EN 13384 gebaseerd op 10 % CO₂ bij aardgas
Rookgastemperaturen als gemeten brutowaarden bij 20 °C verbrandingsluchttemperatuur.

De cijfers voor gedeeltelijke belasting gelden voor 33 % van het nominale vermogen. Bij afwijkende gedeeltelijke belasting (afhankelijk van het gebruik van de brander) moet de rookgashoeveelheid opnieuw worden berekend.

*3 Bij gebruik van de Vitocrossal 200 op vochtbestendige schoorstenen mag de opvoerdruk max. 0 Pa bedragen.

Technische gegevens van de CV-ketel (vervolg)



AGA Rookgasafvoer
E Aftap
KOA Condenswaterafvoer
KR Ketelretour
KTS Keteltemperatuursensor
KV Ketelaanvoer

RG Sok R $\frac{1}{2}$ voor extra regelinrichtingen (bijv. minimumdrukbewaker)
RLU Luchttoevoeraansluiting \varnothing 150 mm voor gesloten werking (accessoire)
SA Veiligheidsaansluiting (veiligheidsklep)

Maattabel

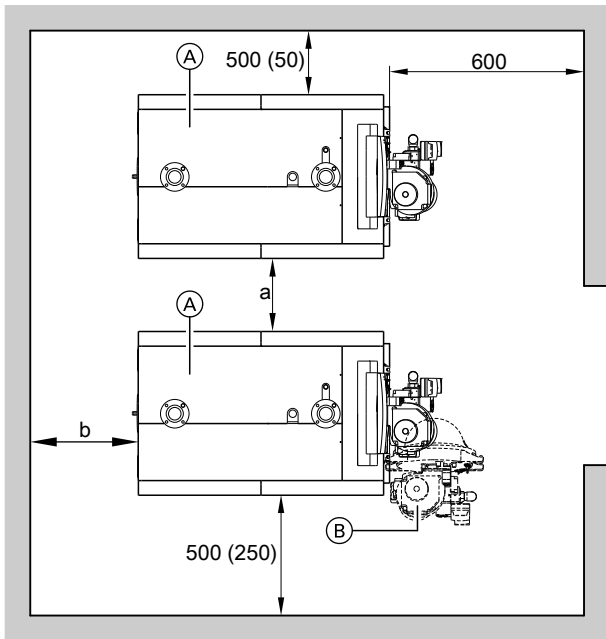
| Nominaal vermogen | kW | 87 | 115 | 142 | 186 | 246 | 311 |
|---|----|------|------|------|------|------|------|
| a | mm | 1351 | 1351 | 1351 | 1450 | 1450 | 1450 |
| b | mm | 1114 | 1114 | 1114 | 1213 | 1213 | 1213 |
| c | mm | 816 | 816 | 816 | 916 | 916 | 916 |
| d | mm | 660 | 660 | 660 | 760 | 760 | 760 |
| e | mm | 1766 | 1766 | 1766 | 1795 | 1795 | 1795 |
| f (uitsteken van rookgasbuis achteraan) | mm | 9 | 9 | 9 | 38 | 38 | 38 |
| g | mm | 1356 | 1356 | 1356 | 1396 | 1396 | 1396 |
| h (lengte voet) | mm | 1142 | 1142 | 1142 | 1142 | 1142 | 1142 |
| i (afstand voorkant isolatie tot voet) | mm | 25 | 25 | 25 | 14 | 14 | 14 |
| k | mm | 1059 | 1059 | 1059 | 1160 | 1160 | 1160 |
| l (afstand voorkant isolatie tot ketellichaam bovenaan) | mm | 144 | 144 | 144 | 151 | 151 | 151 |
| m | mm | 173 | 173 | 173 | 173 | 173 | 173 |
| n | mm | 185 | 185 | 185 | 185 | 185 | 185 |
| o | mm | 660 | 660 | 660 | 660 | 660 | 660 |
| p | mm | 1178 | 1178 | 1178 | 1277 | 1277 | 1277 |
| q | mm | 539 | 539 | 539 | 588 | 588 | 588 |
| r | mm | 221 | 221 | 221 | 208 | 208 | 208 |
| s | mm | 115 | 115 | 115 | 115 | 115 | 115 |
| t | mm | 100 | 100 | 100 | 100 | 100 | 100 |
| u | mm | 157 | 157 | 157 | 207 | 207 | 207 |
| v | mm | 105 | 105 | 105 | 105 | 105 | 105 |

Als u moeilijkheden ondervindt bij het binnenbrengen in de stookruimte, kunt u de rookgasverzamelkast demonteren.

Technische gegevens van de CV-ketel (vervolg)

Plaatsing

Minimumafstanden



- Ⓐ CV-ketel
- Ⓑ Brander

Opstelling

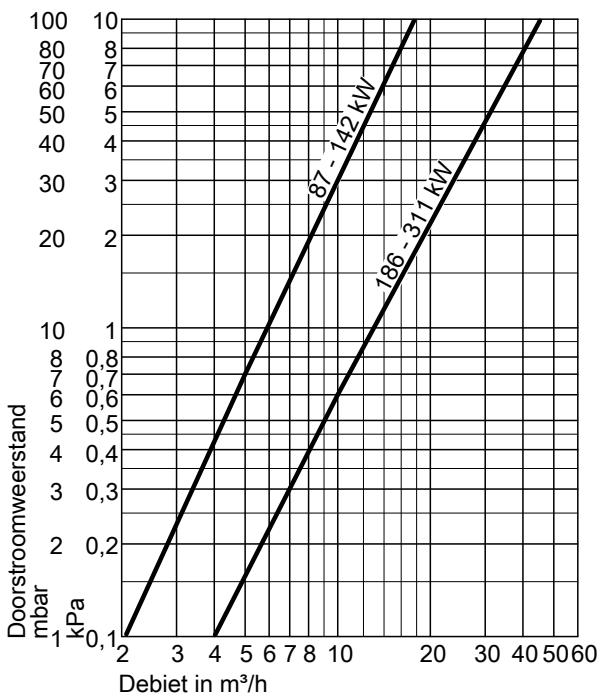
- Geen luchtverontreiniging door halogeenkoolwaterstoffen (deze zitten bijv. in sprays, verven, oplosmiddelen en reinigingsproducten)
- Geen buitengewone stofneerslag
- Geen hoge luchtvochtigheid
- Vorstvrij en goed geventileerd

Om de montage en het onderhoud niet te bemoeilijken, moeten de aangegeven maten worden aangehouden. Als er weinig ruimte is, moeten de minimumafstanden (maten tussen haakjes) in acht worden genomen. Bij levering is de keteldeur zo gemonteerd dat de deur naar links opent. De scharnierpen kan zo worden veranderd dat de deur naar rechts opendraait.

| | Aanbevolen afstand zonder accessoires | Bij accessoires rookgascollector voor installaties met twee ketels | |
|------------|---------------------------------------|--|-----------------|
| Afmeting a | 500 mm | minimaal 0 mm | maximaal 285 mm |
| Afmeting b | 400 mm | minimaal 600 mm | — |

Anders zijn storingen en schade aan de installatie mogelijk. De ketel mag uitsluitend gebruikt worden in gesloten werking in ruimtes die eventueel verontreinigd zijn met **halogeenkoolwaterstoffen**.

Doorstroomweerstand aan CV-waterzijde

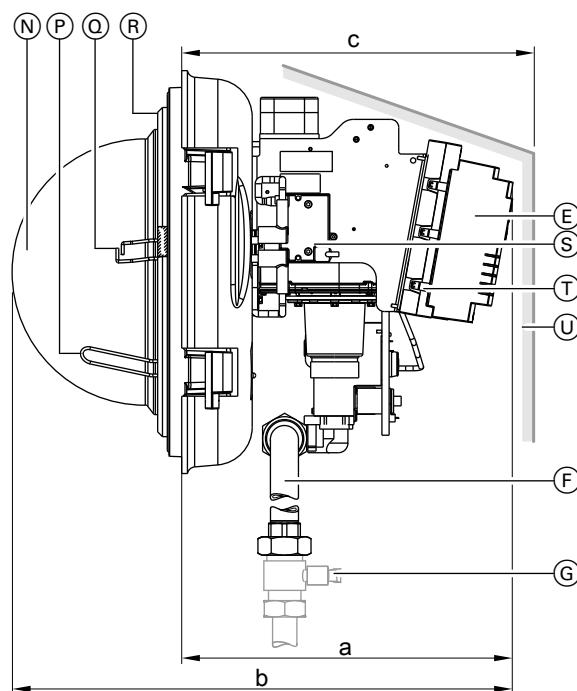
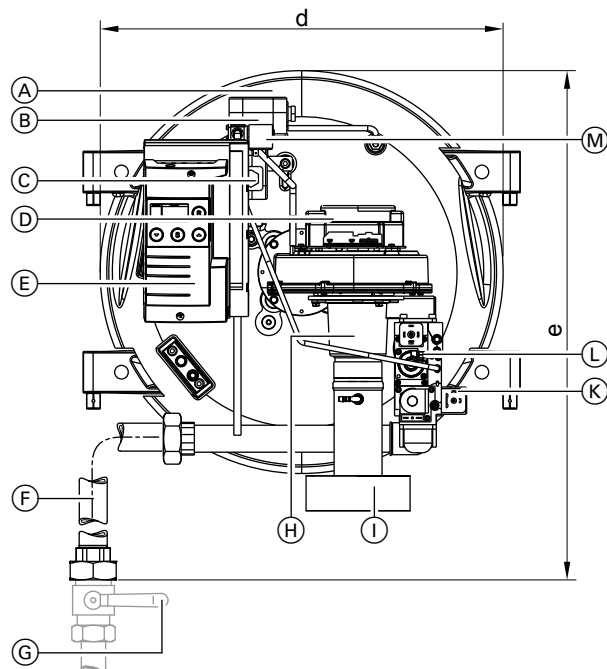


De Vitocrossal 200 is alleen geschikt voor verwarmingsinstallaties met geforceerde warmwatercirculatie.

Technische gegevens van de MatriX-stralingsbrander

Technische gegevens

| | | | | | | | |
|---|-------------------|--------------|-----------|-----------|-----------|-----------|-----------|
| Nominaal vermogen van de verwarmingsketel T _V /T _R 50/30 °C | kW | 87 | 115 | 142 | 186 | 246 | 311 |
| Vermogen van de brander laagste/hogste vermogen ^{*4} | kW | 27/82 | 36/108 | 45/134 | 44/175 | 77/232 | 98/293 |
| Brandertype | | VMA III-1 | VMA III-2 | VMA III-3 | VMA III-4 | VMA III-5 | VMA III-6 |
| Product-identificatienummer | | zie CV-ketel | | | | | |
| Spanning | V | 230 | 230 | 230 | 230 | 230 | 230 |
| Frequentie | Hz | 50 | 50 | 50 | 50 | 50 | 50 |
| Vermogensopname bij het hoogste vermogen | W | 75 | 140 | 185 | 270 | 330 | 385 |
| bij laagste vermogen | W | 25 | 40 | 45 | 45 | 50 | 55 |
| Uitvoering | | modulerend | | | | | |
| Afmetingen | | | | | | | |
| Lengte a | mm | 450 | 450 | 450 | 450 | 450 | 450 |
| Totale lengte b | mm | 595 | 595 | 595 | 595 | 595 | 595 |
| Lengte met branderkap c | mm | 510 | 510 | 510 | 510 | 510 | 510 |
| Breedte d | mm | 550 | 550 | 550 | 550 | 550 | 550 |
| Hoogte e | mm | 480 | 480 | 480 | 480 | 480 | 480 |
| Gewicht | kg | 27,5 | 32 | 32,5 | 33 | 33,5 | 35,5 |
| Brander met combinatiearmatuur en branderkap | | | | | | | |
| Gasaansluitdruk | mbar | 20 | 20 | 20 | 20 | 20 | 20 |
| | kPa | 2 | 2 | 2 | 2 | 2 | 2 |
| Gasaansluiting | R | 1 | 1 | 1 | 1 | 1¼ | 1¼ |
| Aansluitwaarden bij max. belasting op | | | | | | | |
| - Aardgas E | m ³ /h | 2,8–8,7 | 3,8–11,5 | 4,7–14,2 | 4,6–18,6 | 8,1–24,6 | 10,3–31,0 |
| - Aardgas LL | m ³ /h | 3,3–10,1 | 4,4–13,3 | 5,5–16,5 | 5,4–21,5 | 9,4–28,6 | 12,0–36,1 |



MatriX-stralingsbrander 87 kW

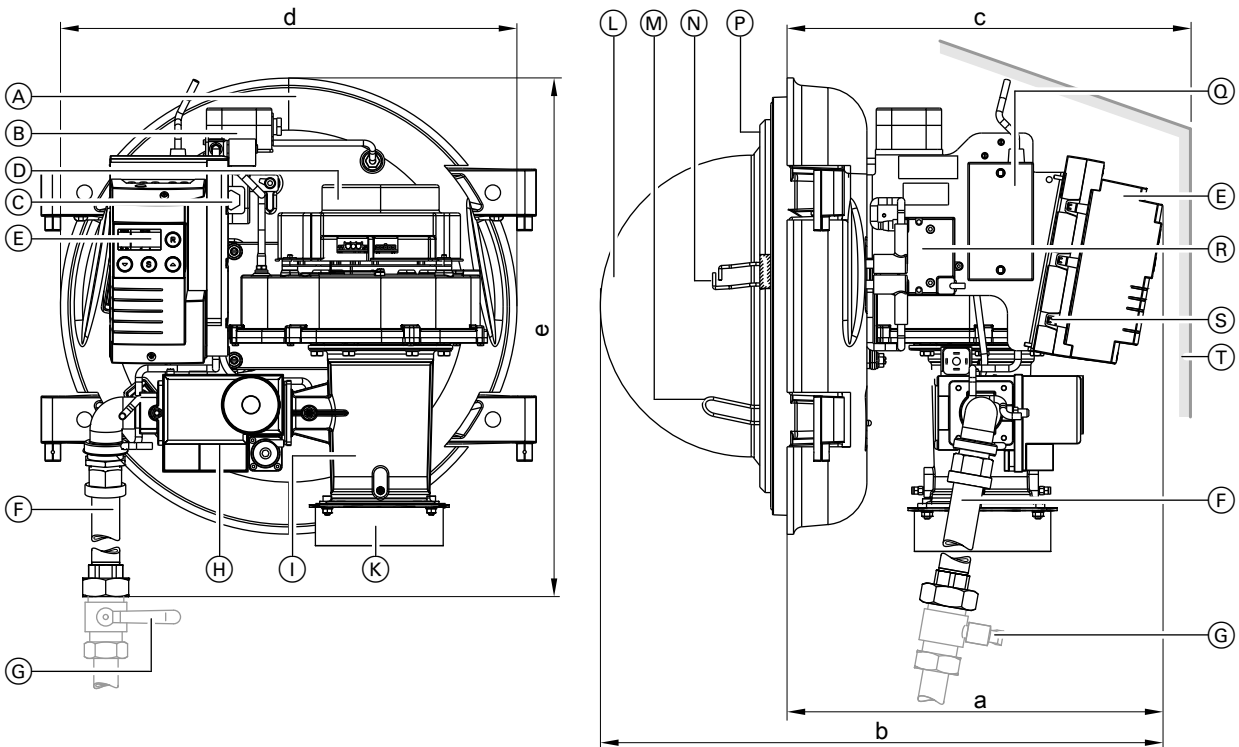
- | | |
|-------------------------------------|--|
| (A) Ketel deur | (H) Venturi-mengbuis |
| (B) Luchtdrukbewaker 131A | (I) Aanzuigadapter voor gesloten werking (optioneel) |
| (C) Luchtdrukbewaker 131 | (K) Gasdrukbewaker |
| (D) Ventilator | (L) Gascombiregelaar |
| (E) Indicatie- en bedieningseenheid | (M) Starthulpklep |
| (F) Gasaansluitbuis | (N) Vlambeker |
| (G) Gaskraan | (P) Ionisatie-elektrode |

^{*4} Komt overeen met het nominaal vermogen van de ketel.

Technische gegevens van de MatriX-stralingsbrander (vervolg)

- ⓐ Ontstekingselektroden
- ⓑ Isolatieblok
- ⓒ Ontstekingseenheid

- Ⓣ Gasbranderautomaat
- Ⓤ Branderkap



MatriX-stralingsbrander 115 tot 311 kW

- ⓐ Ketel deur
- ⓑ Luchtdrukbewaker 131A
- ⓒ Luchtdrukbewaker 131
- ⓓ Ventilator
- ⓔ Indicatie- en bedieningseenheid
- ⓕ Gasaansluitbuis
- ⓖ Gaskraan
- ⓗ Gascombiregelaar
- ⓘ Venturi-mengbuis
- Ⓚ Aanzuigadapter voor gesloten werking (optioneel bij 115, 142 en 186 kW)

- Ⓛ Vlamkamer
- Ⓜ Ionisatie-elektrode
- Ⓝ Ontstekingselektroden
- Ⓟ Isolatieblok
- Ⓠ Smoorbox
- Ⓡ Ontstekingseenheid
- Ⓢ Gasbranderautomaat
- Ⓣ Branderkap

Niet afgebeeld: Starthulpklep voor 142 en 186 kW en draaischuifklep voor 246 en 311 kW

Leveringsomvang

Ketellichaam met aangeschroefde tegenflenzen met pakkingen op alle aansluitingen alsook aangeschroefde beschermbekisting en rookgas-verzamelkast.

- 1 doos met isolatie
- 1 doos met de MatriX-stralingsbrander
- 1 doos met ketelcircuitregeling en 1 zak met technische documentatie
- 1 productbijlage (codeerstekker en technische documentatie)

Leveringsomvang (vervolg)

Regelingsvarianten

Voor installaties met één ketel:

- zonder schakelkast Vitocontrol
 - Vitotronic 100** (type GC1B)
voor verhoogde ketelwatertemperatuur of weersafhankelijke werking in combinatie met een schakelkast (zie hierna) of een externe regeling.
 - Vitotronic 200** (type GW1B)
voor glijdend verlaagde ketelwatertemperatuur zonder mengklepregeling
 - Vitotronic 300** (type GW2B)
voor glijdend verlaagde ketelwatertemperatuur met mengklepregeling voor maximaal twee CV-circuits met mengklep
- met schakelkast Vitocontrol
 - Vitotronic 100** (type GC4B) en **LON-module** (accessoire) en **schakelkast Vitocontrol** met Vitotronic 300-K (type MW1B) voor weersafhankelijke werking en mengklepregeling voor maximaal twee CV-circuits met mengklep en overige Vitotronic 200-H, type HK1B of HK3B voor één respectievelijk maximaal drie CV-circuits met mengklep of **schakelkast** met externe regeling (installateur)

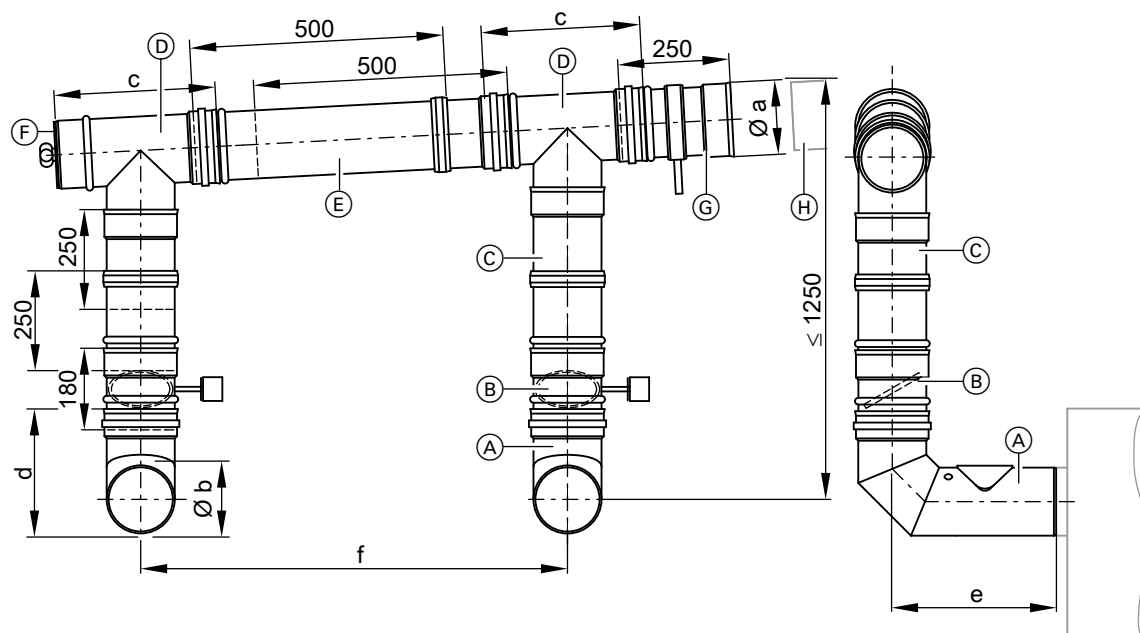
- zonder schakelkast Vitocontrol
 - Vitotronic 100** (type GC1B) en **LON-module** in combinatie met **Vitotronic 300-K** (type MW1B)
voor glijdend verlaagde ketelwatertemperatuur (één CV-ketel wordt met de regelingstechnische basisuitvoering voor de installatie met meerdere ketels geleverd) en **Vitotronic100** (typeGC1B) en **LON-module** voor glijdend verlaagde ketelwatertemperatuur voor elke overige CV-ketel van de installatie voor meerdere ketels
- met schakelkast Vitocontrol
 - Vitotronic 100** (type GC1B) en **LON-module** voor glijdend verlaagde ketelwatertemperatuur voor elke CV-ketel van de installatie voor meerdere ketels en **Schakelkast Vitocontrol** met Vitotronic 300-K (type MW1B) voor installaties met meerdere ketels, voor weersafhankelijke werking en mengklepregeling voor maximaal twee CV-circuits met mengklep en overige Vitotronic 200-H, type HK1B of HK3B voor één respectievelijk maximaal drie CV-circuits met mengklep of **schakelkast** met externe regeling (installateur)

Voor installatie met meerdere ketels: (maximaal 4 CV-ketels)

Accessoires CV-ketel

Rookgascollector van roestvast staal voor installatie met twee ketels

Aansluiting op het rookgassysteem, naar keuze uitgang links of rechts.



Voorbeeld: uitgang aan rechter zijde

- | | |
|---|-----------------------------------|
| (A) Ketelaansluitstuk met meetopeningen en revisieopening | (E) Schuifelement 500 mm |
| (B) Motorische rookgasklep | (F) Revisiedeksel |
| (C) Schuifelement 250 mm | (G) Rookgasbuis met condensafvoer |
| (D) T-aansluitstuk | (H) Rookgassysteem |

Accessoires CV-ketel (vervolg)

Maattabel

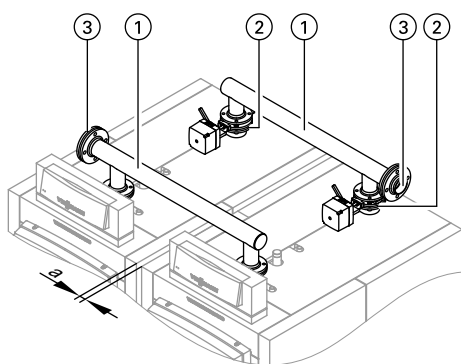
| Nominale diameter | mm | 200 | 250 | 300 |
|-------------------|----|------|------|------|
| a | mm | 200 | 250 | 300 |
| b | mm | 150 | 200 | 200 |
| c | mm | 350 | 400 | 400 |
| d | mm | 279 | 328 | 328 |
| e | mm | 333 | 368 | 368 |
| f | mm | 820 | 860 | 860 |
| f max. | mm | 1130 | 1220 | 1220 |

Keuzetabel voor maximumdruk 70 Pa

| Nominaal vermogen (kW) | Diameter van de effectieve, loodrechte rookgasleiding tot 30 meter (in mm) |
|------------------------|--|
| 2x87, 2x115, 2x142 | Ø 200 |
| 2x186, 2x246 | Ø 250 |
| 2x311 | Ø 300 |

De rookgasleiding moet met dezelfde diameter als de rookgasverzamelende worden uitgevoerd.

Hydraulische systeembuizen voor installatie met twee ketels



Afmeting a: 35 mm (ketelafstand met aangebrachte isolatie)

| Nom. vermogen in kW | | Nom. breedte |
|---------------------|--------------------|--------------|
| Inst. met 1 ketel | Inst. met 2 ketels | |
| 87 | 174 | DN 50/65 |
| 115 | 230 | |
| 142 | 284 | |
| 186 | 372 | DN 65/80 |
| 246 | 492 | |
| 311 | 622 | |

- ① Aanvoer- en retourverzamelaar
- ② Motorisch gestuurde smoorkleppen
- ③ Contraflens met pakkingen

Overige toebehoren

Zie de prijslijst en technische gegevens "Accessoires voor CV-ketels".

Bedrijfsomstandigheden

Zie de ontwerphandleiding "Richtwaarden voor de waterkwaliteit"

| | Vereisten |
|--|--|
| 1. CV-waterdebiet | Geen |
| 2. Ketelretourtemperatuur (minimumwaarde) | Geen |
| 3. Laagste ketelwatertemperatuur | Geen |
| 4. Minimale ketelwatertemperatuur bij vorstbescherming | 10 °C – door Viessmann regeling gegarandeerd |
| 5. Tweetraps branderwerking | Geen |
| 6. Modulerende branderwerking | Geen |
| 7. Gereduceerde werking | Geen – een totale verlaging is mogelijk |
| 8. Weekendverlaging | Geen – een totale verlaging is mogelijk |

Ontwerphandleiding

Opstelling bij gesloten werking

Als toestel van het type C₁₃, C₃₃, C₄₃, C₅₃, C₆₃ of C₈₃ volgens TRGI 2008 kan de Vitocrossal in gesloten werking worden opgesteld.

Opstelling bij open werking

(B₂₃, B_{23P})

Ontwerphandleiding (vervolg)

Voor open stookinrichtingen met een totaal nominaal vermogen van meer dan 50 kW is de verbrandingsluchttoevoer gewaarborgd als de stookinrichtingen in ruimten zijn opgesteld die een opening of leiding naar de buitenlucht hebben.

De doorsnede van de opening moet min. 150 cm² en voor elke kW nom. vermogen boven het nom. vermogen van 50 kW 2 cm² meer bedragen.

Leidingen moeten stromingstechnisch equivalent bemeten zijn. De vereiste doorsnede mag over hoogstens 2 openingen of leidingen zijn verdeeld.

Neutralisatie

Bij de condensatie ontstaat zuur condenswater met pH-waarden tussen 3 en 4. Dit condenswater kan door een neutralisatiemiddel in een neutralisatie-inrichting geneutraliseerd worden.

Meer informatie, zie ontwerphandleiding en technische gegevens "Accessoires voor verwarmingsketels".

Instelling van de brander

MatriX-stralingsbrander vanuit de fabriek warm getest en voorinsteld.

Meer ontwerpgegevens

Zie ontwerphandleiding bij deze CV-ketel.

Gecertificeerde kwaliteit



CE-label volgens bestaande EG-richtlijnen.



Kwaliteitskenmerk van de Duitse ÖVGW volgens Gütezeichenverordnung 1942 DRGBI. I voor producten van de gas- en watersector.

Technische wijzigingen voorbehouden.

Viessmann Nederland B.V.
Postbus 322
2900 AH Capelle a/d IJssel
Tel. : 010-458 44 44
Fax : 010-458 70 72
e-mail : info-nl@viessmann.com
www.viessmann.com

5712 848 NL